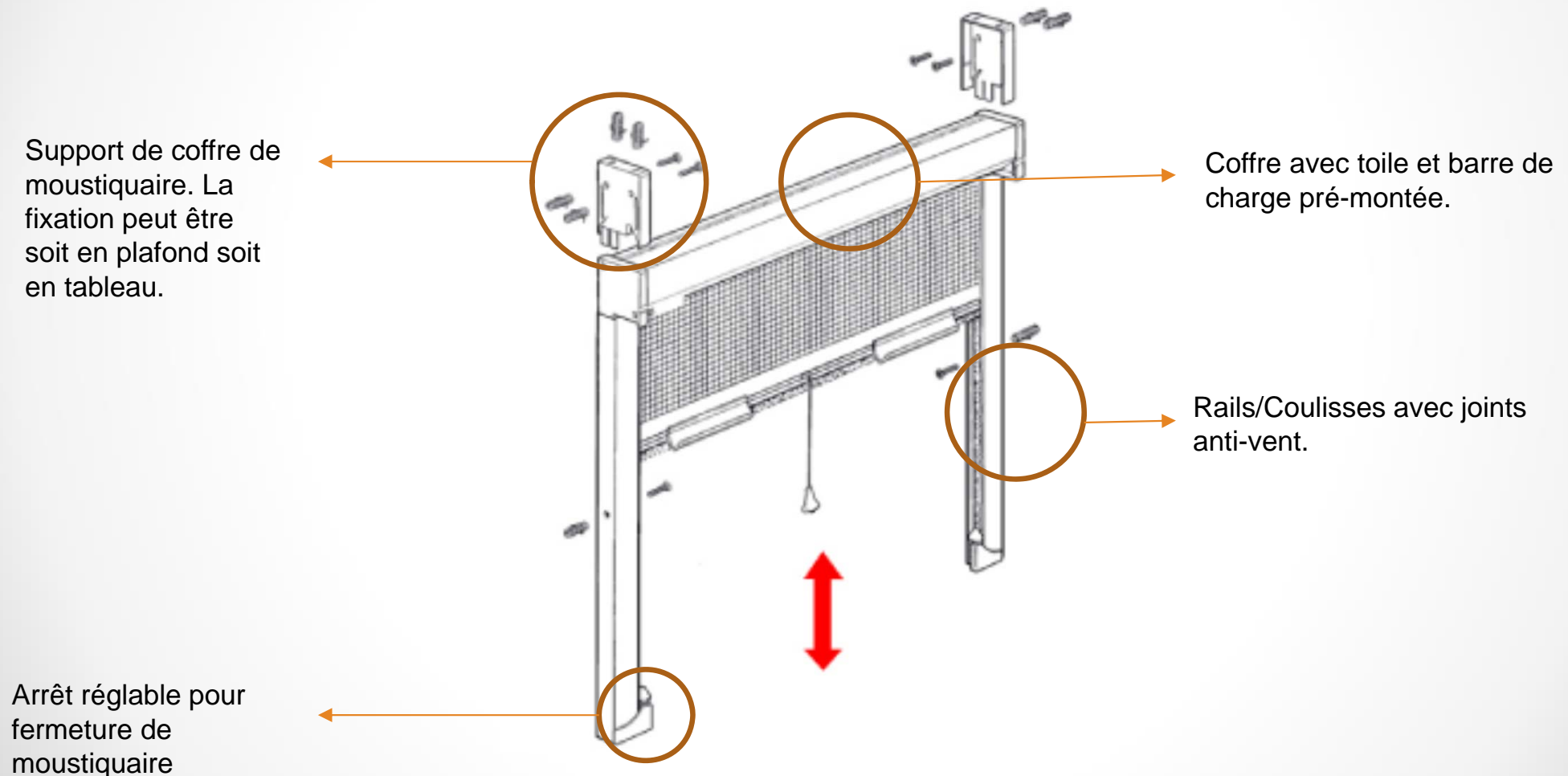
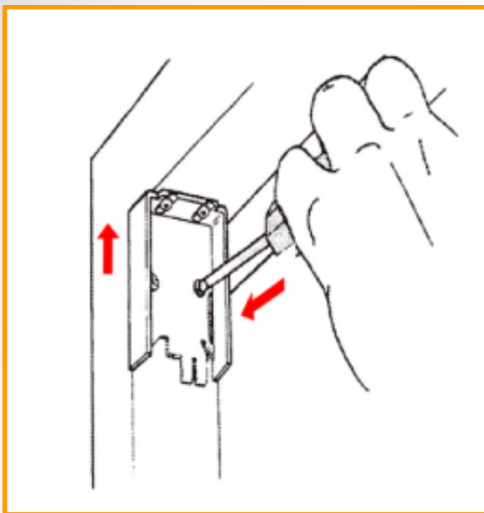


NOTICE DE POSE DES MOUSTIQUAIRES ENROULABLES VERTICALES

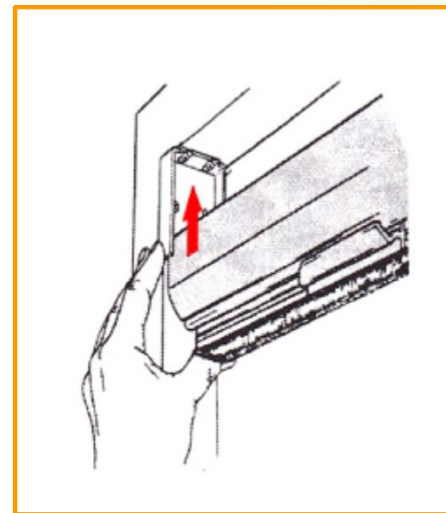


1



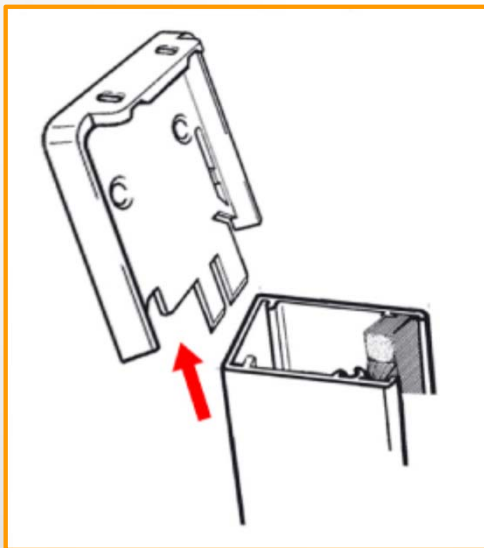
- Positionnez les supports de coffre de moustiquaires (faisant à sorte que la patte du support se situe vers l'extérieur) d'aplomb et parallèlement entre eux puis marquez les points de fixation à l'aide d'un crayon.
- Faites les perçage appropriés par rapport aux marquages effectués avec un fourreau de 4 mm..
- Insérez les chevilles.
- Vissez les visses.

2



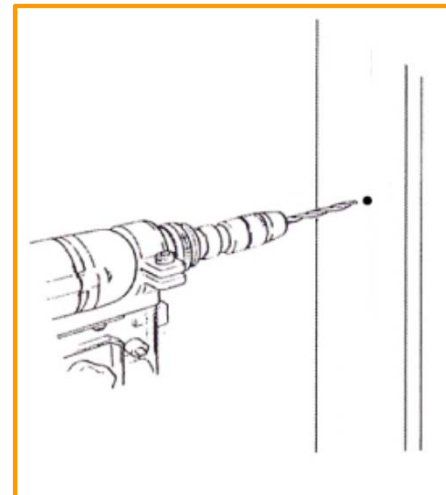
- Insérez le coffre de la moustiquaire de façon à ce qui rentre correctement à l'intérieur des supports.
- Si lorsque vous l'avez insérez celui-ci ne tient pas sans votre aide, ceci veut dire que vous avez un jeu trop important. Dans ce cas il vous suffira de caler les supports pour diminuer le jeu.

3



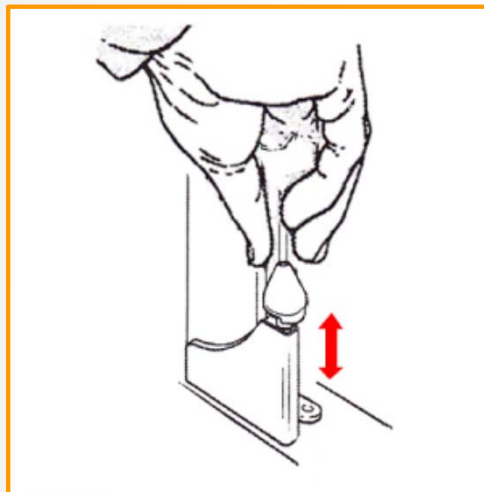
- Insérez les arrêts de moustiquaire a la partie inférieure des coulisses de façon à ce qu'ils se situent vers l'intérieur de votre habitat.
- Insérez les coulisses de façon à ce que la patte du support rentre au fond et à l'intérieur.

4



- Marquez à l'aide d'un crayon les points de fixation des coulisses.
- Faites les perçage appropriés par rapport aux marquages effectués avec un fourreau de 4 mm..
- Insérez les chevilles.
- Vissez les visses.

5



- Faites les perçage appropriés par rapport aux marquages effectués avec un fourreau de 4 mm..
- Insérez les chevilles.
- Vissez les visses.

6



- Vérifiez le bon fonctionnement de la moustiquaire.
- En cas de difficulté d'enclenchement de l'arrêt de la moustiquaire avec la barre de charge, vous pouvez régler la hauteur de l'arrêt en tournant dans un sens pour régler plus haut et dans l'autre pour régler plus bas.